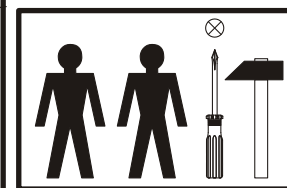
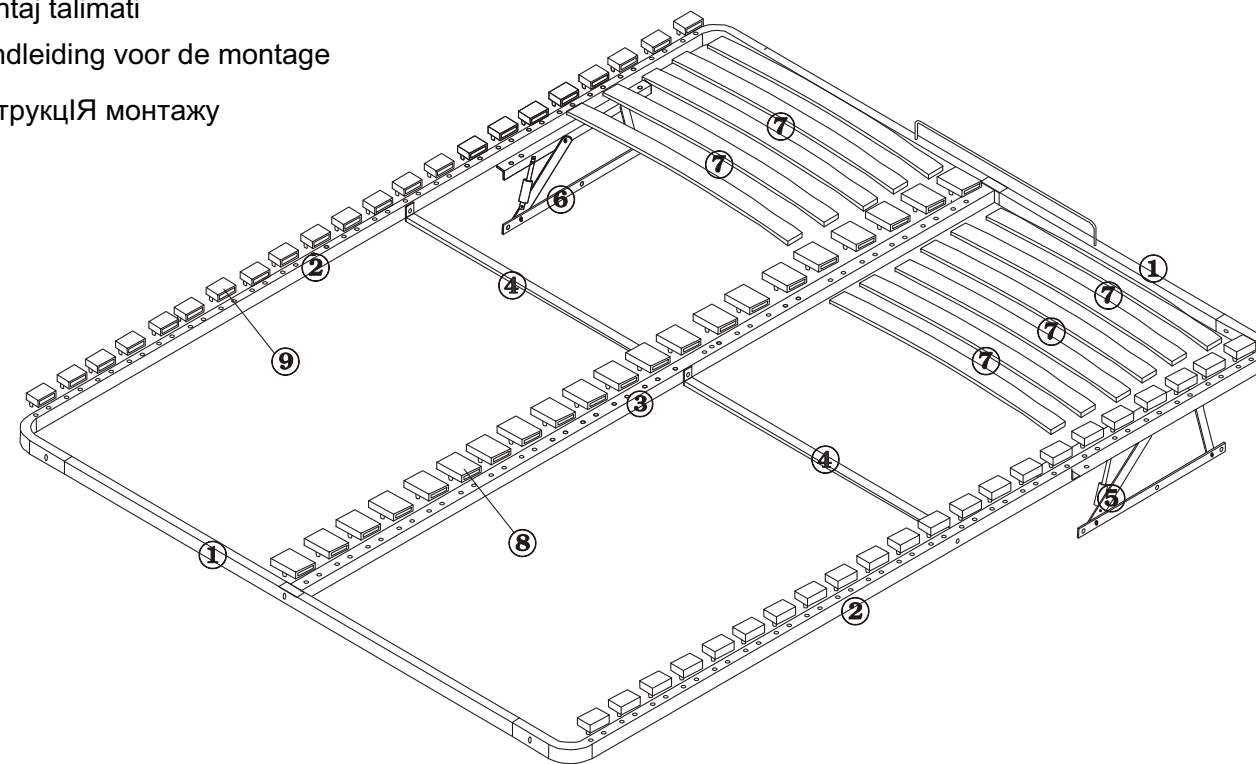


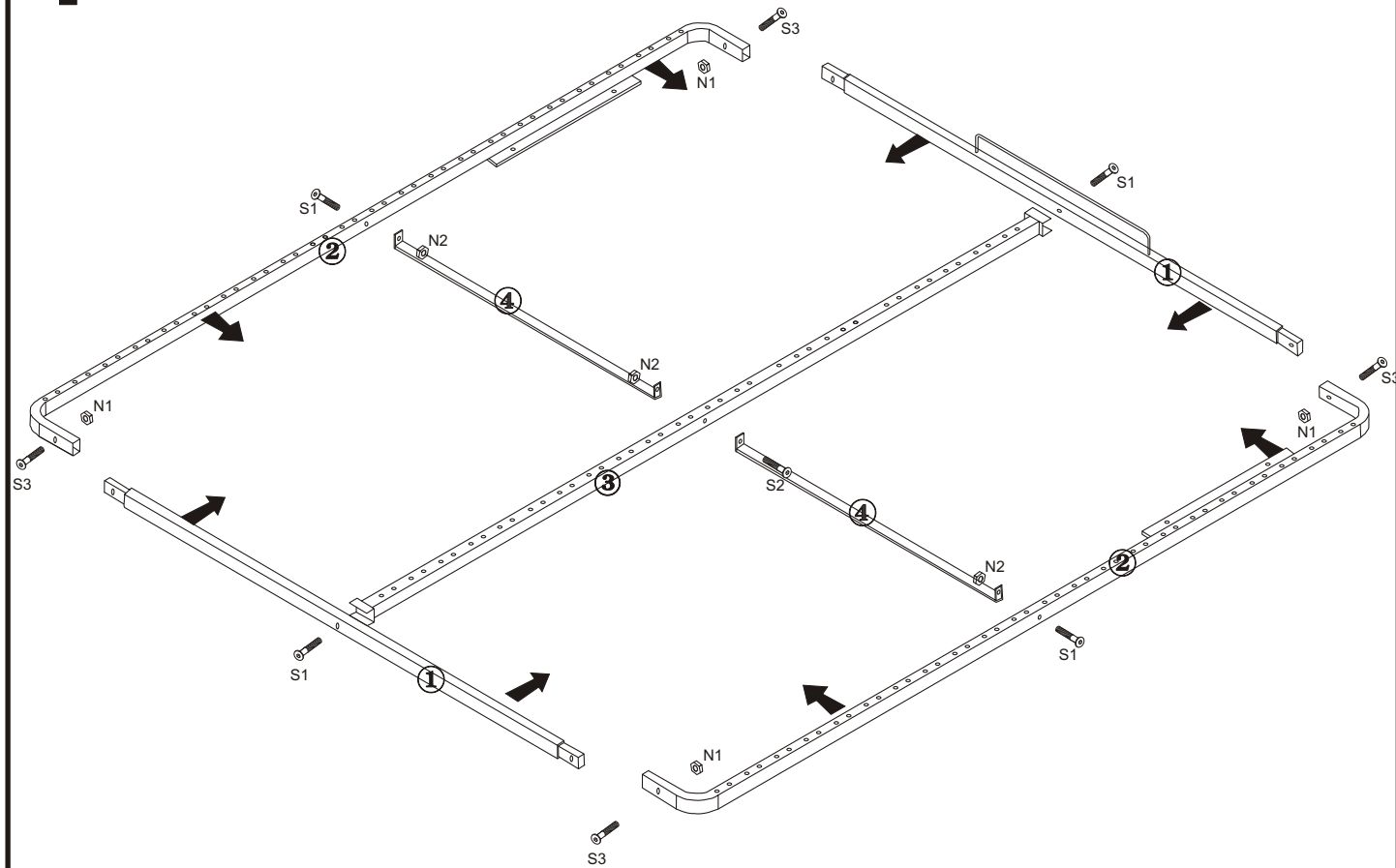
LIONEL 140,160,180

- Ⓛ Montageanleitung
- Ⓒ Assembly instructions
- Ⓔ Instrucciones de instalación
- Ⓕ Instructions de montage
- Ⓒ Montá ní návod
- Ⓕ Instrukcja montażu
- Ⓕ Összeszerelési útmutató
- Ⓒ Montá ny návod
- Ⓒ Инструкции по монтажу
- Ⓒ Istruzioni di montaggio
- Ⓒ Instructiuni de asamblare
- Ⓒ Montaj talimati
- Ⓒ Handleiding voor de montage
- Ⓒ Інструкція монтажу

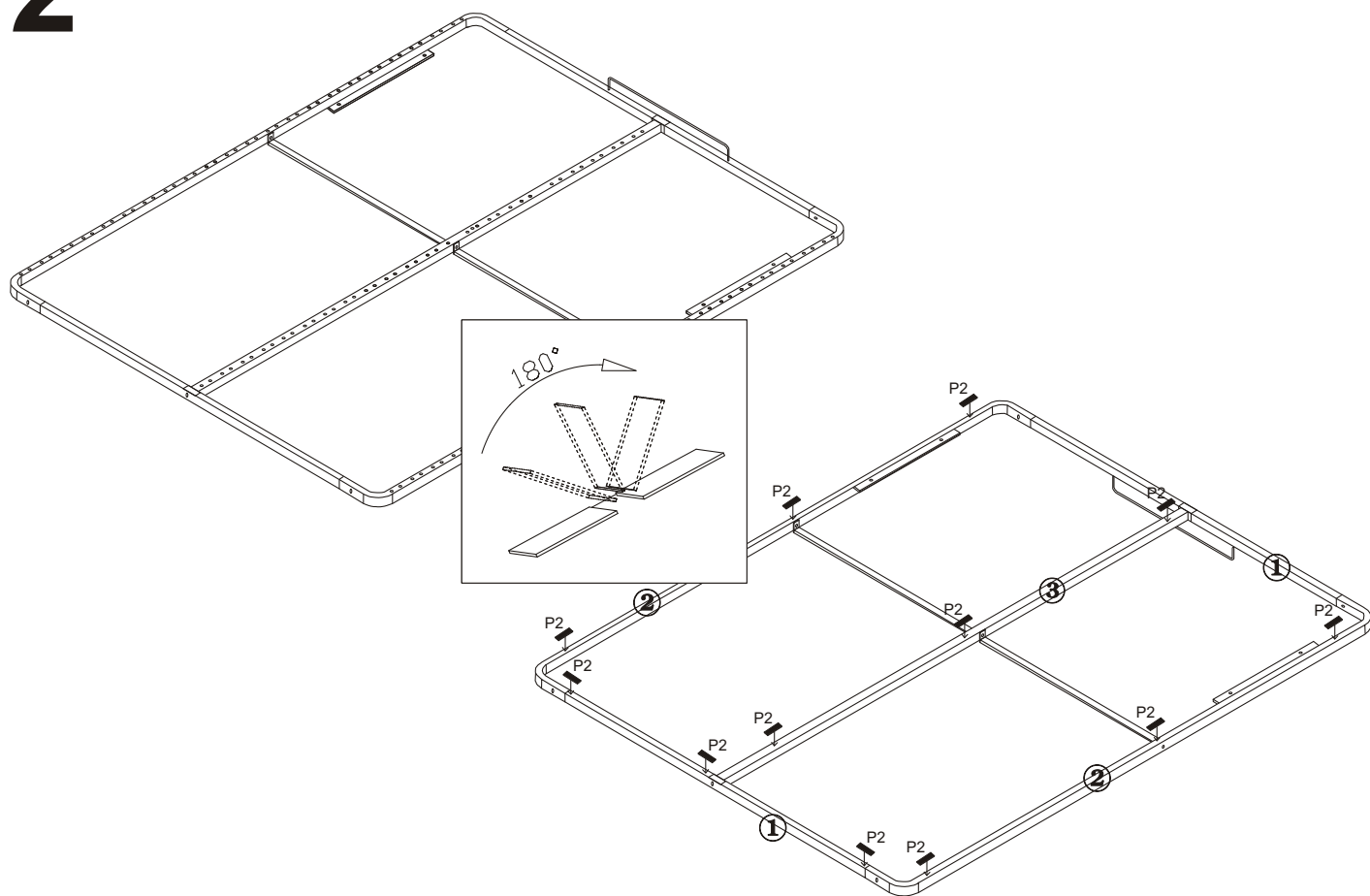


3x M6 N2	4x M8 N1	12x P2	6x M8x30 S4	4x M8 N3	13x B4	61x 3x16 A3	9x G1	
4x M6x30 S1	1x M6x40 S2	4x M8x30 S3	44x L1	22x W2	44x W1	6x M1	1x LP P1	1x Z1

1

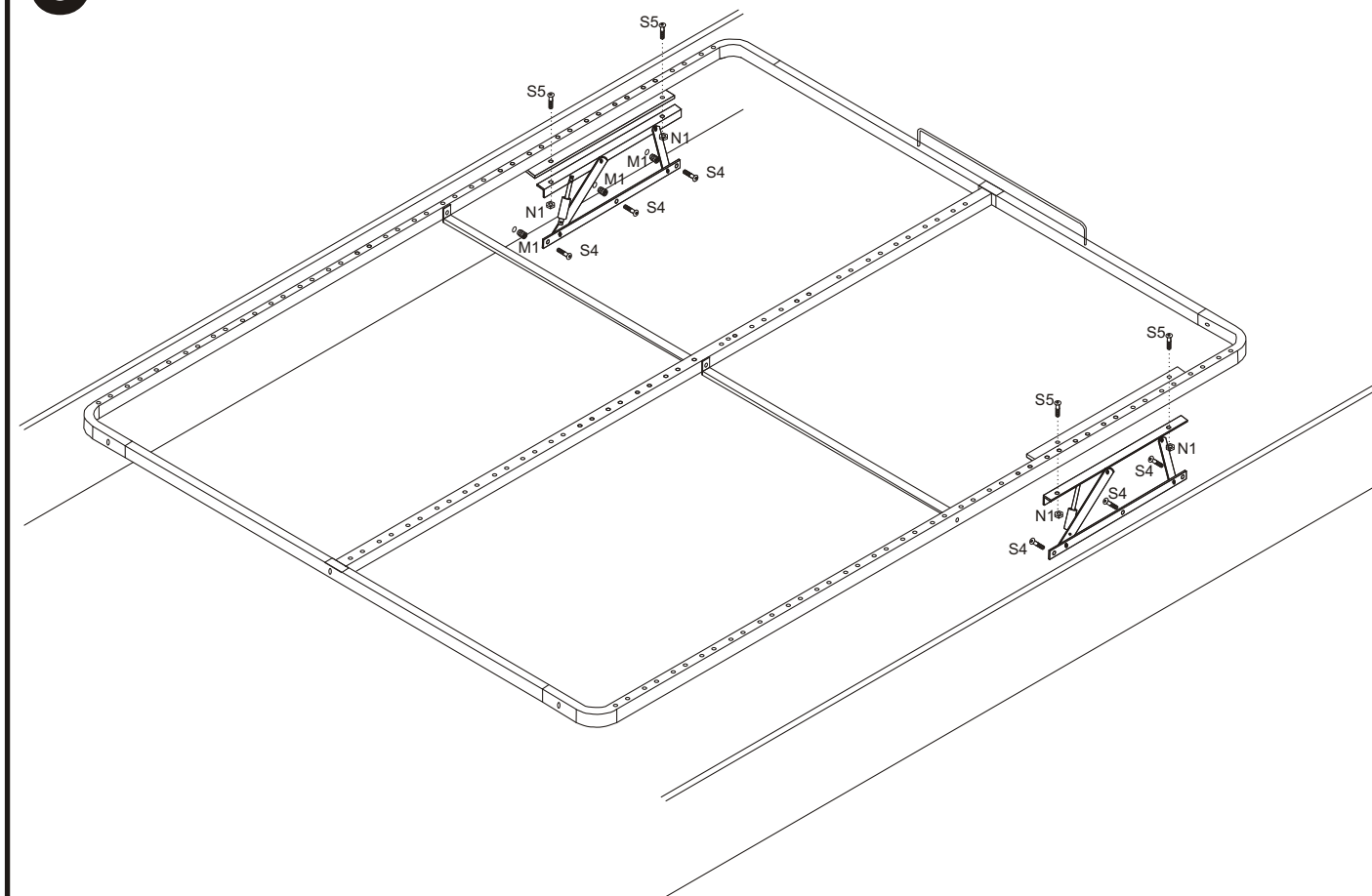


2

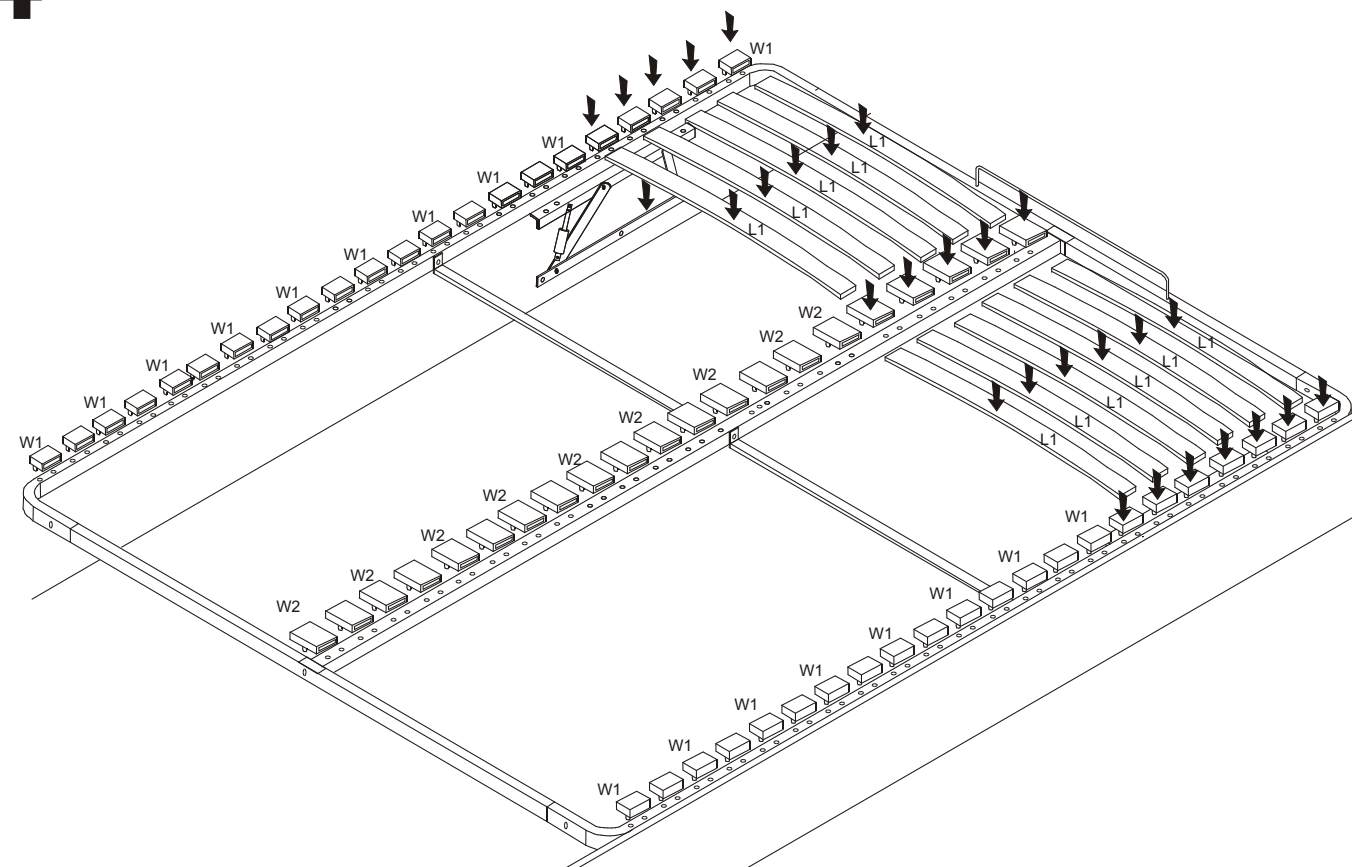


2/4

3



4



3/4